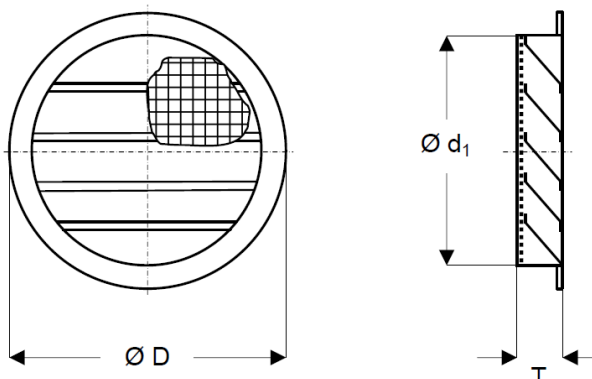


Beskrivelse

USAVG : Ydervægsrist af galvaniseret profileret stål.

Studsene passer direkte ind i det spiralfalsede rør.

Bagvedliggende galvaniseret løvgitter 12,5 x 12,5 mm.



Ø ₁	Ø D	T	Free sect. ~ (m ²)	Free sect. (%)
DN	[mm]	[mm]		
100	140	40	0.0044	44
125	175	40	0.0079	50
150	200	40	0.0123	55
160	210	40	0.0143	56
180	230	40	0.0189	58
200	250	40	0.0241	60
224	284	60	0.0211	42
250	310	60	0.0284	45
280	340	60	0.0380	48
300	360	60	0.0452	50
315	375	60	0.0511	51

Ø ₁	Ø D	T	Free sect. ~ (m ²)	Free sect. (%)
DN	[mm]	[mm]		
355	415	60	0.0683	54
400	460	60	0.0908	57
450	510	60	0.1195	59
500	560	60	0.1521	61
560	620	60	0.1963	63
600	660	60	0.2290	64
630	690	60	0.2552	64
710	790	60	0.3318	66
800	880	60	0.4301	67
900	980	60	0.5542	68
1000	1080	60	0.6940	69

Tryktabdiagram USAVG

